

\* - 2000mm w przypadku pola pomiarowego wyposażonego w rozłącznik.  
\*\* - 450mm dla pola wzniosu.

## ZASTOSOWANIE

Rozdzielnica typu RSS-24w przeznaczona jest do zastosowania w stacjach transformatorowych, jak i w złączach kablowych średnionapięciowych; w szczególności tam, gdzie niedopuszczone są rozwiązania z izolacją SF6.

## WYPOSAŻENIE

Obudowa wykonana z blachy alucynkowej, łączonej za pomocą połączeń nitowych i śrubowych. Konstrukcja obudowy wykonana tak, aby umożliwić łatwy dostęp do aparatury, co zwiększa bezpieczeństwo i intuicyjną obsługę w trakcie trwania prac instalacyjnych i eksploatacyjnych.

System blokad mechanicznych uniemożliwia zdjęcie osłony przed wyłączeniem napięcia i zamknięciem uziemnika, czy wykonanie błędnych czynności łączeniowych.

W zestawie rozdzielczym zastosowano rozłącznik typu NALF 24, produkcji firmy ABB w izolacji powietrznej. Pola rozdzielcze wykonano w wersji łukochronnej.

## CECHY

- kompaktowy układ o wymiarach 1800/651/1010 mm (wys/szer/gł).
- Podobne ustawienie rozłączników i uziemników umożliwia łatwy układ załączania i rozłączania, bez potrzeby stosowania układu przeniesienia napędu.
- stałe przegrody izolacyjne, uniemożliwiające dostęp obsługi do elementów znajdujących się pod napięciem.
- wyeliminowano przegrodę izolacyjną wsuwaną ręcznie między styki rozłącznika w przypadku konieczności dostępu do pola rozdzielczego.
- drzwi przedziałów (rozłącznikowego i kablowego) zakładane są w układzie haków, których konstrukcja pozwala na łatwe i niezawodne zamykanie poprzez samonaprowadzanie.
- łatwy dostęp do wnętrza pola, szczególnie w złączach kablowych.
- wzierniki w drzwiach pozwalają na jednoznaczne wizualne określenie położenia noży rozłącznika i uziemnika.
- system blokad mechanicznych uniemożliwia wykonanie błędnych czynności łączeniowych oraz zabezpiecza przed uzyskaniem dostępu do pola przed wyłączeniem napięcia i zamknięciem uziemnika.
- małe gabaryty pól rozdzielczych pozwalają na zastąpienie nimi zestawów rozdzielczych, w których zastosowano izolację gazową (SF6), eliminując proces związany z kontrolą i utylizacją gazu SF6V.



## PARAMETRY ZNAMIONOWE

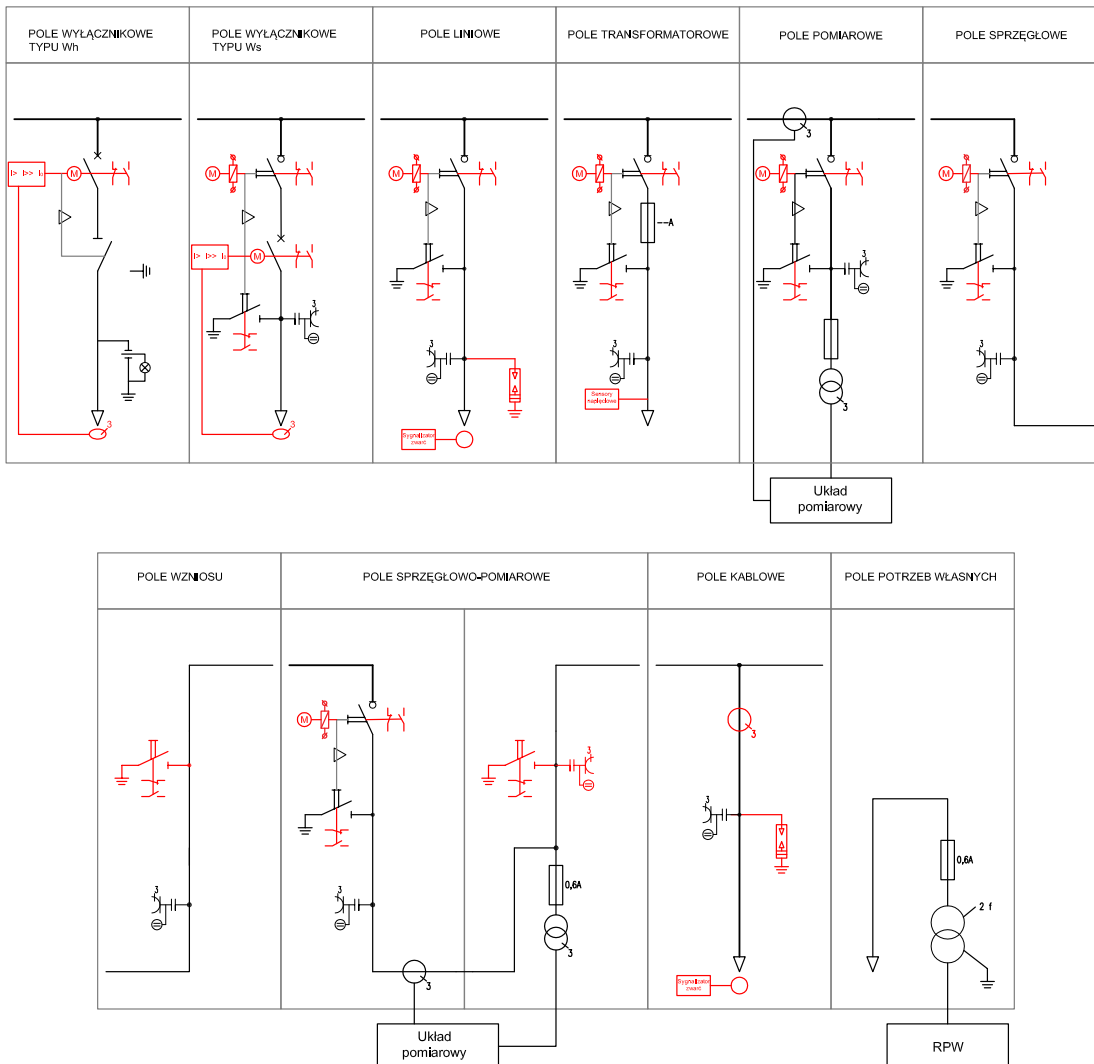
Napięcie znamionowe [kV]	24
Częstotliwość znamionowa [Hz]	50
Napięcie probiercze o częstotliwości sieci	50 kV
Napięcie probiercze udarowe piorunowe	125 kV
Prąd znamionowy ciągły	630 A
Prąd znamionowy wytrzymały	16 kA
Prąd znamionowy szczytowy wytrzymały	40 kA
Odporność na działanie łuku wewnętrznego	16 kA
Stopień ochrony IP	3X
Wysokość / Szerokość / Głębokość	1800/615/1010 mm



## ZGODNOŚĆ Z NORMAMI

- **PN-EN 62271-1**  
Wysokonapięciowa aparatura rozdzielcza i sterownicza – Część 1: Postanowienia wspólne.
- **PN-EN 62271-102**  
Wysokonapięciowa aparatura rozdzielcza i sterownicza – Część 102: Odłączniki i uziemniki wysokiego napięcia prądu przemiennego
- **PN-EN 62271-103**  
Wysokonapięciowa aparatura rozdzielcza i sterownicza – Część 103: Rozłączniki o napięciu znamionowym wyższym, niż 1 kV do 52 kV włącznie
- **PN-EN 62271-200**  
Rozdzielnice prądu przemiennego w osłonach metalowych na napięcie znamionowe powyżej 1kV do 52kV włącznie.
- **PN-EN 60529**
- **PN-EN 62262**

SCHEMAT 1-KRESKOWY PÓŁ STANDARDOWYCH



\*Kolorem czerwonym zaznaczone wyposażenie opcjonalne