



## ZASTOSOWANIE

- do stacji transformatorowych wewnętrznych i kontenerowych SN/nN;
- do obiektów przemysłowych i budowlanych;
- zasilanie, rozdział i pomiar energii elektrycznej oraz zabezpieczenie urządzeń elektrycznych przed skutkami zwarć i przeciążeń po stronie niskiego napięcia.



## WYPOSAŻENIE

### Obudowa

- małogabarytowa, lekka, modułowa, zapewniająca odpowiednią sztywność konstrukcji; wykonana z profili stalowych ocynkowanych lub aluminiowych połączonych za pomocą odlewanych łączników;
- wysoka wytrzymałość mechaniczna oraz stopień ochrony, który zapobiega wnikaniu zanieczyszczeń i uszkodzeniom mechanicznym;
- w pełni osłonięta, osłony wykonane z blachy stalowej powleczonej antykorozyjnie, malowanej lakierem proszkowym w dowolnym kolorze, wykonane w wersji stałej lub uchylnej umożliwiającej przeprowadzanie przeglądów i badania kamerą termowizyjną;
- wewnętrzna przestrzeń z wydzielonymi częściami: moduły funkcyjne, tory prądowe;
- umożliwia samodzielną zmianę strony zasilania, poprzez przełożenie modułu zasilania rozdzielnic lub zamianę z modułem pomiarowym;
- łączenie poszczególnych modułów wykonane za pomocą połączeń śrubowych (bez nitowania lub spawania) umożliwia

szybki demontaż modułów, wniesienie rozdzielnic w modułach na miejsce posadowienia w pomieszczeniu (brak miejsca) i ich ponowny montaż;

- osadzona na dodatkowej ramie, dopasowanej do wymiarów kanału kablowego;
- wymiary rozdzielnic są dowolne, dostosowane do indywidualnych potrzeb Klienta;
- możliwość łączenia kliku modułów;
- uchwyty umożliwiające transport dźwigiem lub suwnicą;

• oznakowanie rozdzielnic za pomocą trwałych grawerowanych tabliczek z tworzywa, umożliwiające identyfikację wszystkich istotnych elementów.

### Tory prądowe

- tory prądowe modułu zasilającego oraz odpływowego wykonane z łączonych śrubowo płaskowników miedzianych o przekroju dobranym do obciążenia prądowego, wyposażone we wprasowane nitonakrętki umożliwiające wykonywanie prac montażowych aparatury listwowej pod napięciem.
- szyna przyłączeniowa zacisku uziemiaczy przenośnych;

### Konfiguracja

#### MZ - moduł zasilający

- zasilanie modułu wykonane jako szynowe lub kablowe za pomocą zacisków na szyny toru prądowego;
- most szynowy zasilający w pełni osłonięty;
- rozłącznik izolacyjny lub bezpiecznikowy lub wyłącznik mocy do 2500 A;
- uchwyty uziemiające do podpięcia uziemiaczy;
- opcjonalnie moduł może być wyposażony w PK/EQ.

#### MO - moduł odpływowy

- rozłączniki lub podstawy bezpiecznikowe (listowe lub skrzynkowe);
- opcjonalnie moduł wyposażony jest w dodatkowe elementy, np. rozłącznik agregatu;
- obwody rezerwowe osłonięte;
- uchwyty kablowe;
- w zależności od potrzeb z kontrolą przepalania wkładek KPW, bez kontroli przepalania wkładek.

**MP** - moduł pomiarowy-bilansujący zgodny z wytycznymi dystrybutora i sprzedawcy energii;

**SON** - moduł oświetlenia, układ do sterowania oświetleniem ulicznym ciągu komunikacyjnego w okolicy stacji;

**OPW** - obwody potrzeb własnych, oświetlenie stacji;

**PK/EQ** - pomiar kontrolny, analiza jakości energii elektrycznej, przekładniki pomiarowe, miernik parametrów sieci (analogiczne lub cyfrowe), analizator parametrów jakości energii elektrycznej, komunikacja;

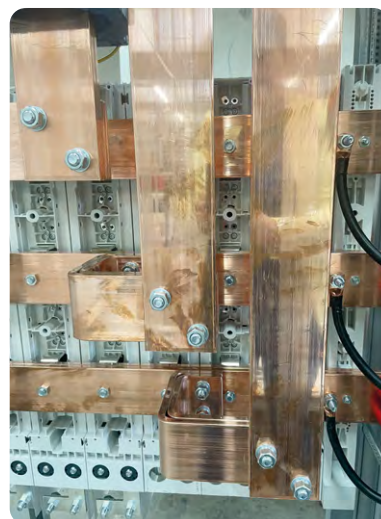
**BK** - kondensator do kompensacji biegu jałowego transformatora / bateria kondensatorów.

## PARAMETRY ZNAMIONOWE

Napięcie znamionowe łączeniowe:	230/400 V
Napięcie znamionowe izolacji:	500/690 V
Częstotliwość znamionowa:	50 Hz
Napięcie udarowe wytrzymywane:	6/8/8 kV
Prąd znamionowy ciągły szyn głównych:	1250/1600/2500 A
Prąd znamionowy ciągły szyn odpływowych;	25/25/40 kA
Prąd znamionowy krótkotrwały wytrzymywany:	25/25/40 kA
Prąd znamionowy szczytowy wytrzymywany:	52,5/52.5/84 kA
Prąd zwarciaowy wewnętrznego wyładowania łukowego:	20 kA
Stopień ochrony IP:	4X/2X
Stopień odporności mechanicznej IK:	10
Klasa ochronności:	I
Układy sieciowe:	TN-S, TN-C, TN-C-S, TT, IT
Wysokość / szerokość / głębokość:	bez ograniczeń

## ZGODNOŚĆ Z NORMAMI

- **PN-EN 61439-1**  
„Rozdzielnice i sterownice niskonapięciowe - Część 1: Postanowienia ogólne”;
- **PN-EN 61439-2**  
„Rozdzielnice i sterownice niskonapięciowe - Część 2: Rozdzielnice i sterownice do rozdziału energii elektrycznej”;
- **PN-E-05163**  
„Rozdzielnice i sterownice niskonapięciowe osłonięte. Wytyczne badania w warunkach wyładowania łukowego, powstałego w wyniku zwarcia wewnętrznego”;
- **PN-EN 50274**  
„Rozdzielnice i sterownice niskonapięciowe - Ochrona przed porażeniem prądem elektrycznym - Ochrona przed niezamierzonym dotykiem bezpośrednim części niebezpiecznych czynnych”;
- **PN-EN 62208**  
„Puste obudowy do rozdzielnic i sterownic niskonapięciowych. Wymagania ogólne”;
- **PN-EN 60529**  
„Stopnie ochrony zapewniane przez obudowy (Kod IP)”;
- **PN-EN ISO 4628**  
„Farby i lakiery - Ocena zniszczenia powłok - Określanie ilości i rozmiaru uszkodzeń oraz intensywności jednolitych zmian w wyglądzie - Część 6: Ocena stopnia skredowania metodą taśmy”;
- **PN-EN ISO 2409**  
„Farby i lakiery - Badanie metodą siatki nacięć”;
- **PN-EN 62262**  
„Stopnie ochrony przed zewnętrznymi uderzeniami mechanicznymi zapewnianej przez obudowy urządzeń elektrycznych (Kod IK) (IDT PN-EN 50102:2001)”.



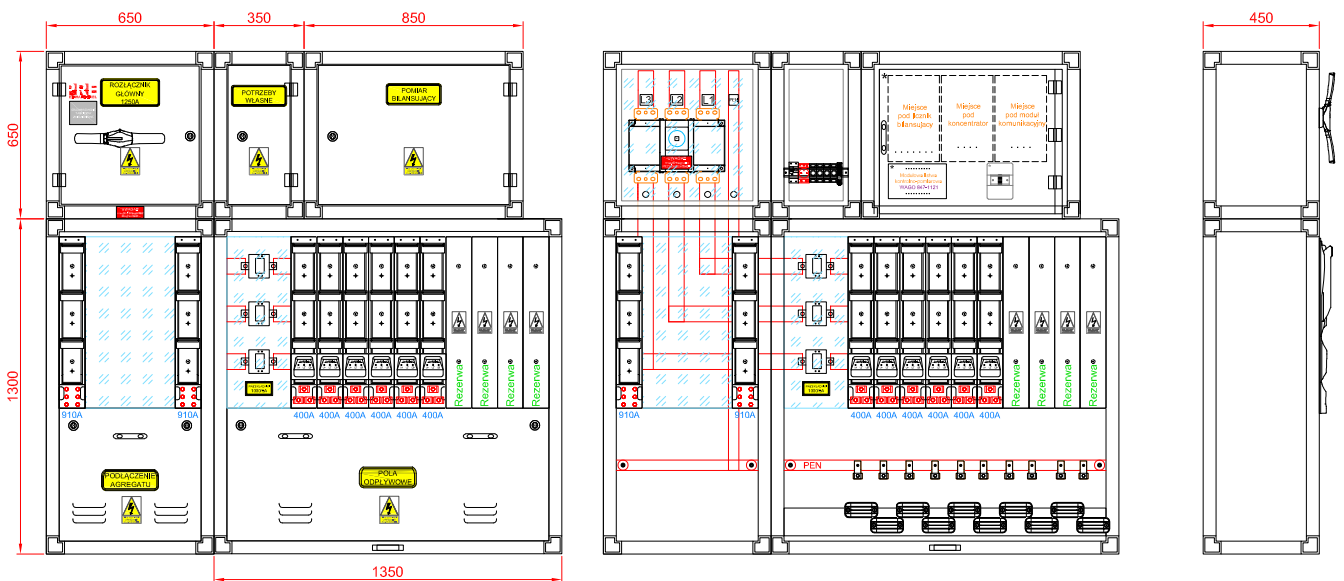
RWT-□-□/□/□/□/□/□/□/□/SON-□

- 0 - bez agregatu  
I - z agregatem
- Ilość modułów odpływowych
- Prąd znamionowy obwodu zasilającego [A]
- Prąd znamionowy obwodu agregatu [A]
- Ilość i prąd znamionowy obwodów odpływowych [A]
- Układ pomiarowy:  
0 - brak układu pomiarowego  
P - pomiar pośredni  
PP - pomiar półpośredni
- Typ i numer listwy kontrolno-pomiarowej
- Przekładnia przekładników
- Kontrola przepalenia wkładki  
0 - brak kontroli  
K - z kontrolą
- Ilość i typ obwodów oświetleniowych [A]

**Przykład**

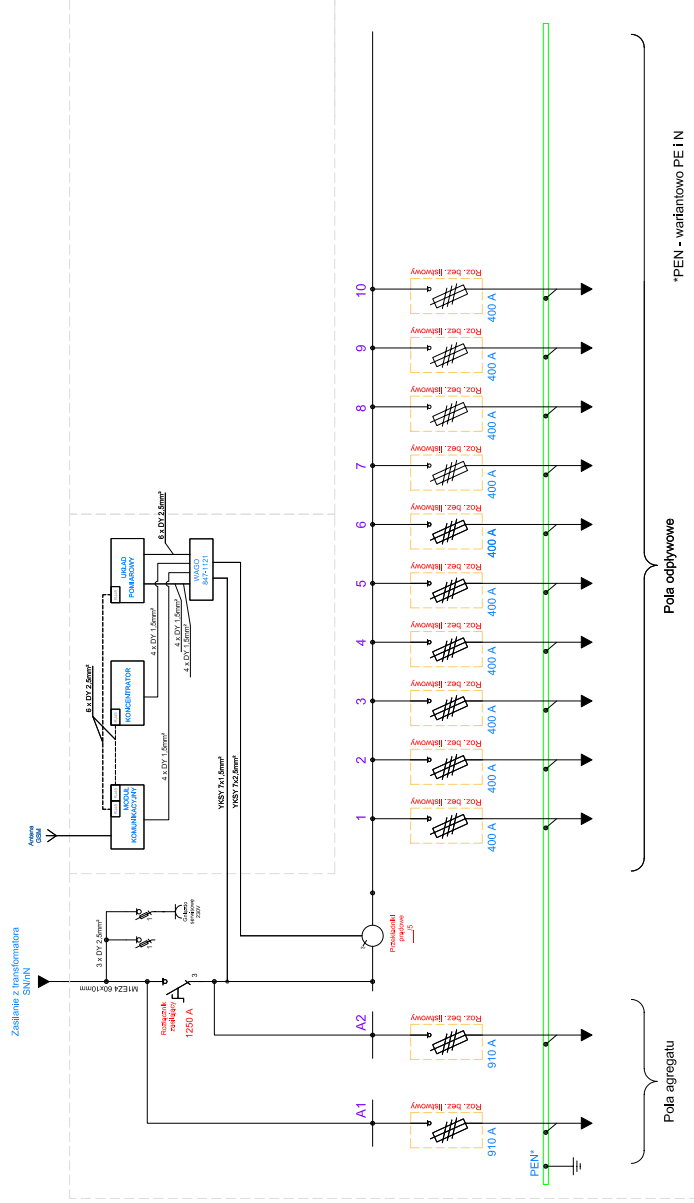
**RWT-I-12/1250/910/6x400+2x160/PP-1121/1000/5/K/SON-3x3f**

Rozdzielnica wewnętrzna RWT, moduł odpływowy wielkości 12 rozłączników, rozłącznik główny 1250A, rozłącznik agregatu 910A, 8 rozłączników odpływowych: 6x400A oraz 2x160A, pomiar półpośredni na listwie LKW 847-1121, przekładniki pomiarowe 1000/5A, z kontrolą przepalenia wkładek, członem oświetleniowym 3x3 faz.

**Rozdzielnica Wewnętrzna Transformatorowa**

Przykładowy schemat ideowy rozdzielnic RWT wg standardyzacji TAURON DYSTYBUCJA S.A.

SCHEMAT ELEKTRYCZNY OGÓLNY:



SCHEMAT ELEKTRYCZNY UKŁADU POMIAROWEGO:

