



ZASTOSOWANIE

Stacje transformatorowe betonowe z obsługą od wewnątrz przeznaczone są do współpracy z siecią kablową lub kablowo - napowietrzną średniego napięcia o układzie pierścieniowym lub promieniowym oraz siecią kablową niskiego napięcia. Służą do zasilania osiedli mieszkaniowych w miastach, parków i terenów rekreacyjnych, osiedli podmiejskich i wsi, placów budów, zakładów przemysłowych i warsztatów rzemieślniczych.

WYPOSAŻENIE

Stacje transformatorowe w obudowach betonowych z obsługą od wewnątrz wyposażone są standardowo w:

- transformator,
- rozdzielnicę SN,
- rozdzielnicę nN,
- tablicę pomiarową,
- szafkę telemekhaniki,
- stolarkę drzwiową i wentylacyjną,
- instalację oświetleniową i uziemiającą,
- systemy uszczelnień kabli.

Wymiary i wyposażenie stacji dostosowywane są każdorazowo do indywidualnych potrzeb i wymagań klienta.

WYKONANIE

Konstrukcja obudowy stacji składa się z trzech niezależnych elementów, tj. piwnicy kablowej, bryły głównej oraz dachu. Piwnica kablowa posiada przedział kablowy oraz wydzieloną szczelną misę olejową. W bryle głównej umieszczone są rozdzielnice SN i nN oraz transformator. Stacja przystosowana jest do obsługi wewnętrznej (odpowiednie wymiary pomieszczeń) i posiada drzwi wejściowe do części z rozdzielnicami SN i nN oraz osobne drzwi wejściowe do części z transformatorem. Komora transformatora oddzielona są od części eksploatacyjnej przegrodą siatkową. Wejście do piwnicy kablowej odbywa się przez właz umieszczony w przedziale z rozdzielnicami.

Grubość ścian w zależności od wymagań zamawiającego może wynosić 0,10m, 0,12m lub 0,15m (REI120).

 **PARAMETRY ZNAMIONOWE**

Długość	4 – 10 m
Szerokość	3,00 m
Wysokość wewn. / zewn. / od gruntu	2,45 / 2,75 / 2,85 m
Klasa betonu - dach	C50/60 W8 F150
Klasa betonu - bryła główna	C35/45 W8 F150
Klasa betonu - piwnica	C35/45 W8 F150
Obciążenia dachu stacji	3500N/m ²
Obciążenia dachu stacji śniegiem	960N/m ²
Wytrzymałość dachy na obciążenia wiatrem	150N/m ²
Wytrzymałość ścian na obciążenia wiatrem	450N/m ²
Trwałość w warunkach korozyjnych	XC3
Wytrzymałość na uderzenia	20 J



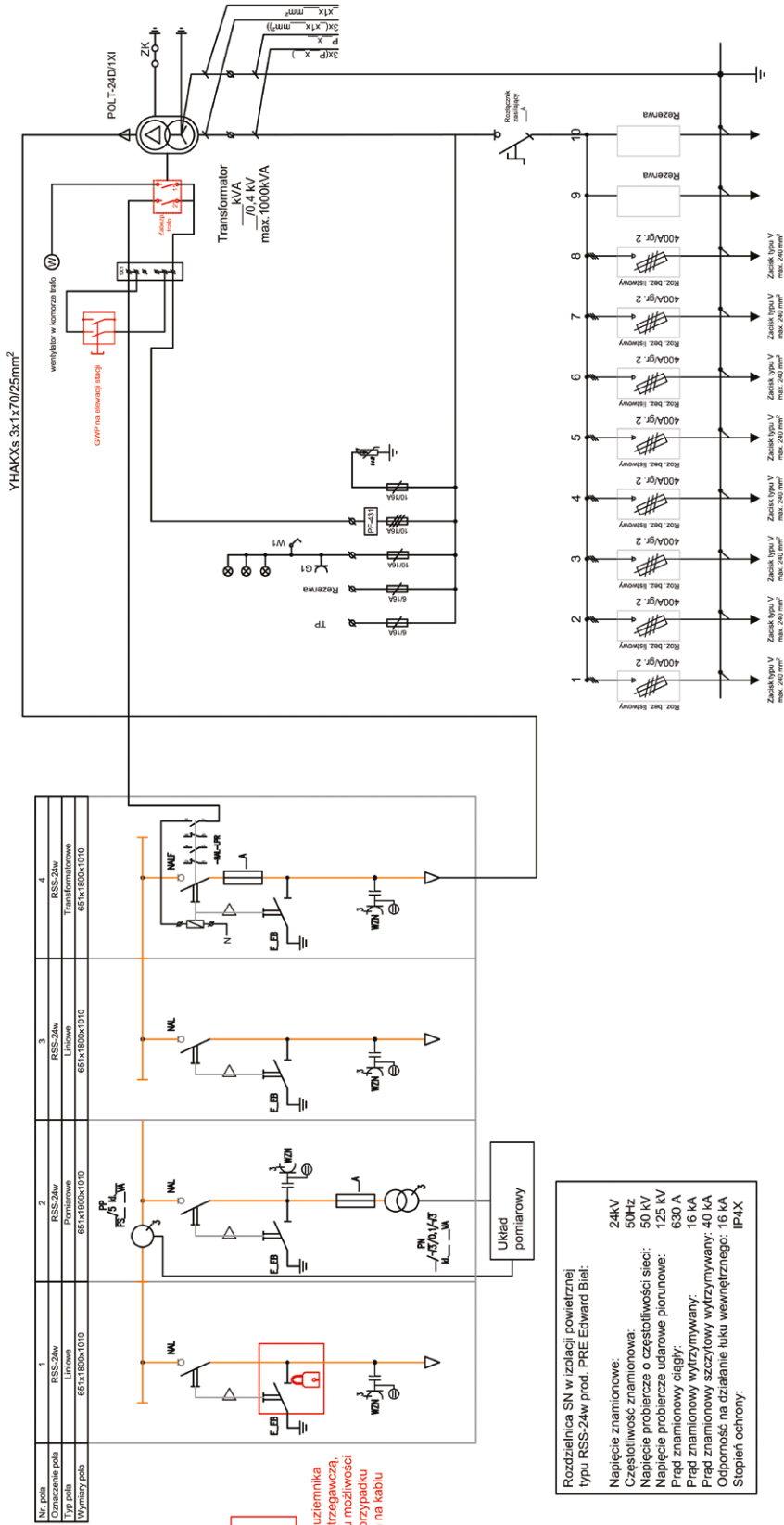
Stacje transformatorowe betonowe z obsługą od wewnątrz

www.prebiel.pl

STBW 3000x4000-10000 H2850

Stacje transformatorowe betonowe z obsługą od wewnątrz
Stacje jednotransformatorowe

PRZYKŁADOWY SCHEMAT STACJI STBW



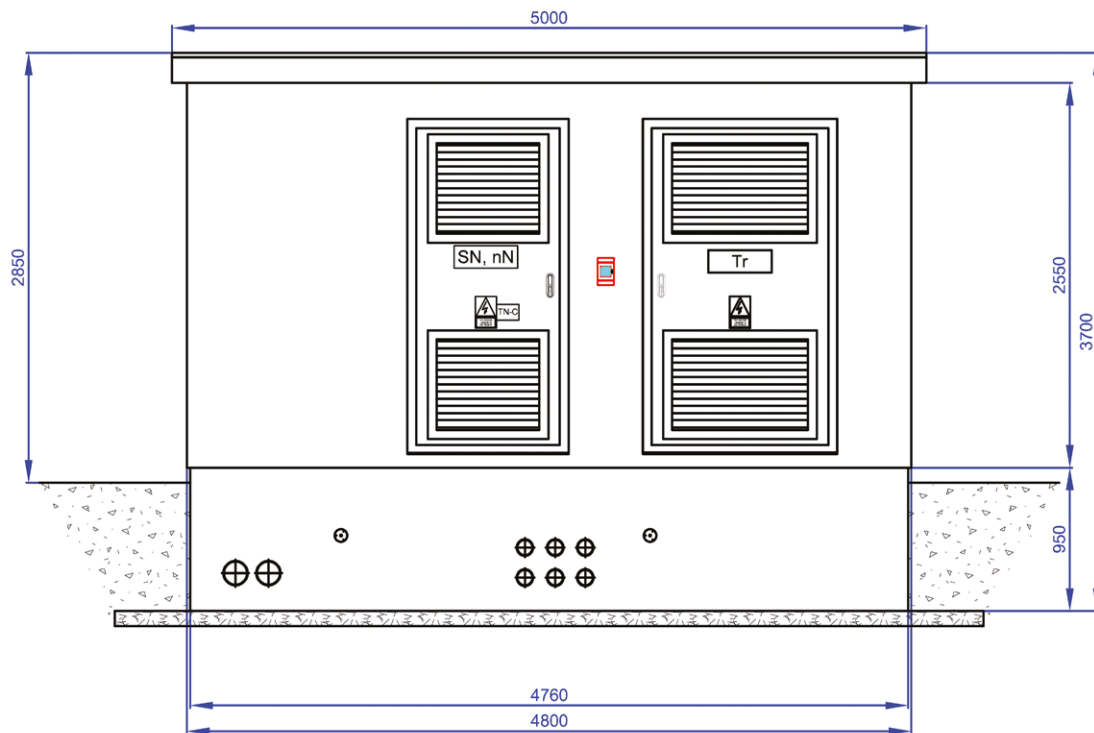
Kłódka na gniazdo uzemiennika wraz z tabliczką ostrzegawczą, informującą o braku możliwości uzziemiaenia pola w przypadku obecności napięcia na kablu

Rozdzielnica SN w izolacji powietrznej typu RSS-24w prod. PRE Edward Biel:

- Napięcie znamionowe: 24kV
- Częstotliwość: 50Hz
- Napięcie probiercze o częstotliwości sieci: 125 kV
- Napięcie probiercze udarowe ponowne: 630 kV
- Prąd znamionowy obciąż: 16 kA
- Prąd znamionowy wytrzymałowy: 40 kA
- Oporność na działanie łuku wewnętrzny: 16 kA
- Stopień ochrony: IP4X

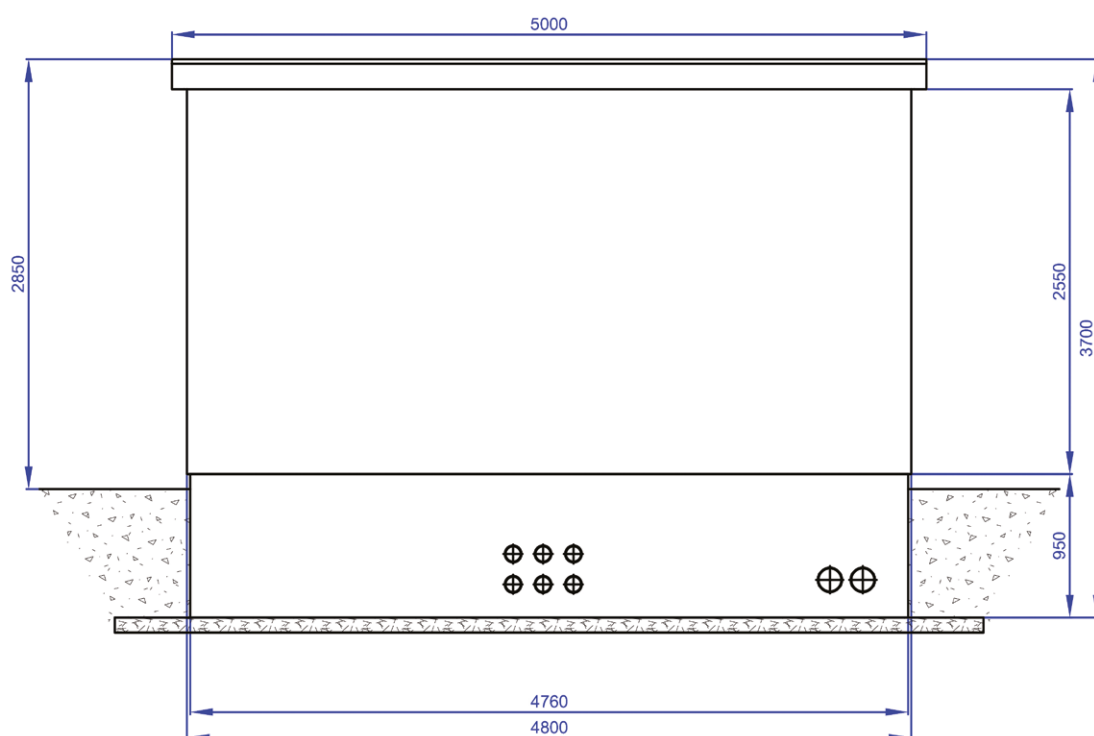
 WIDOK Z PRZODU

SKALA 1:50



 WIDOK Z TYŁU

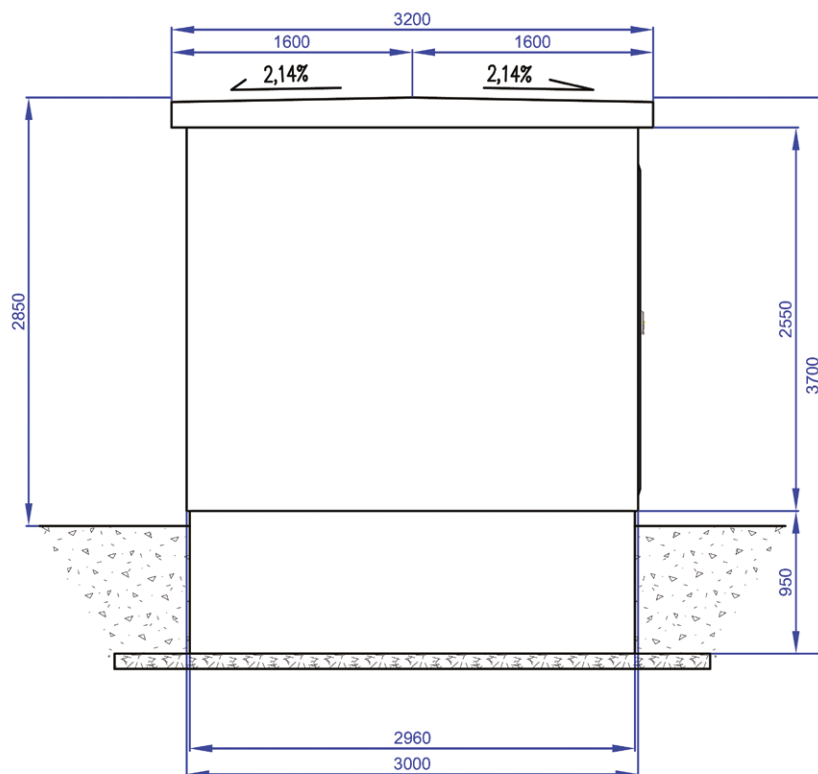
SKALA 1:50





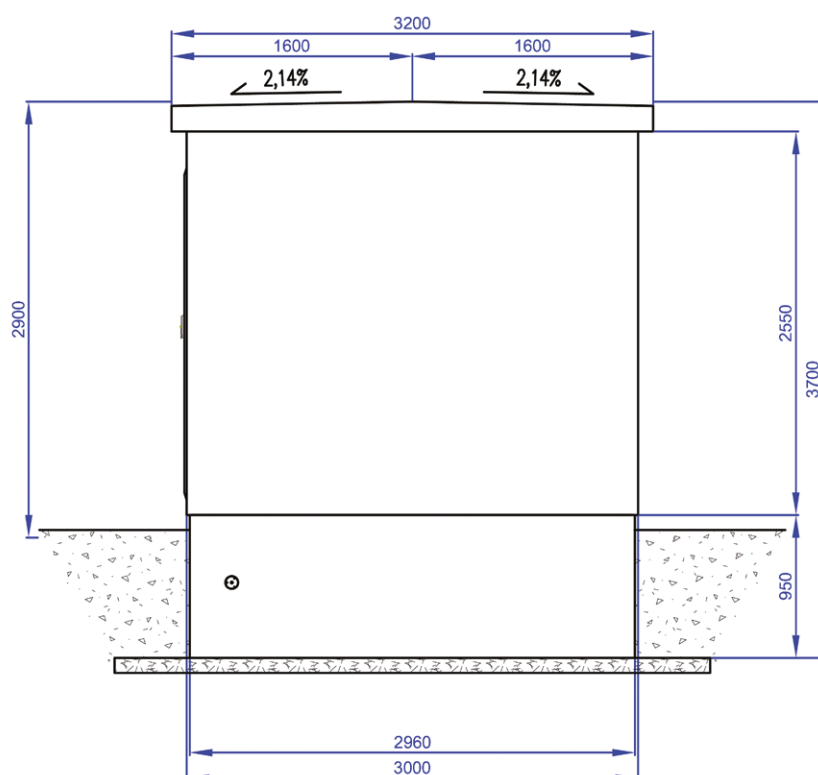
WIDOK Z LEWEJ

SKALA 1:50

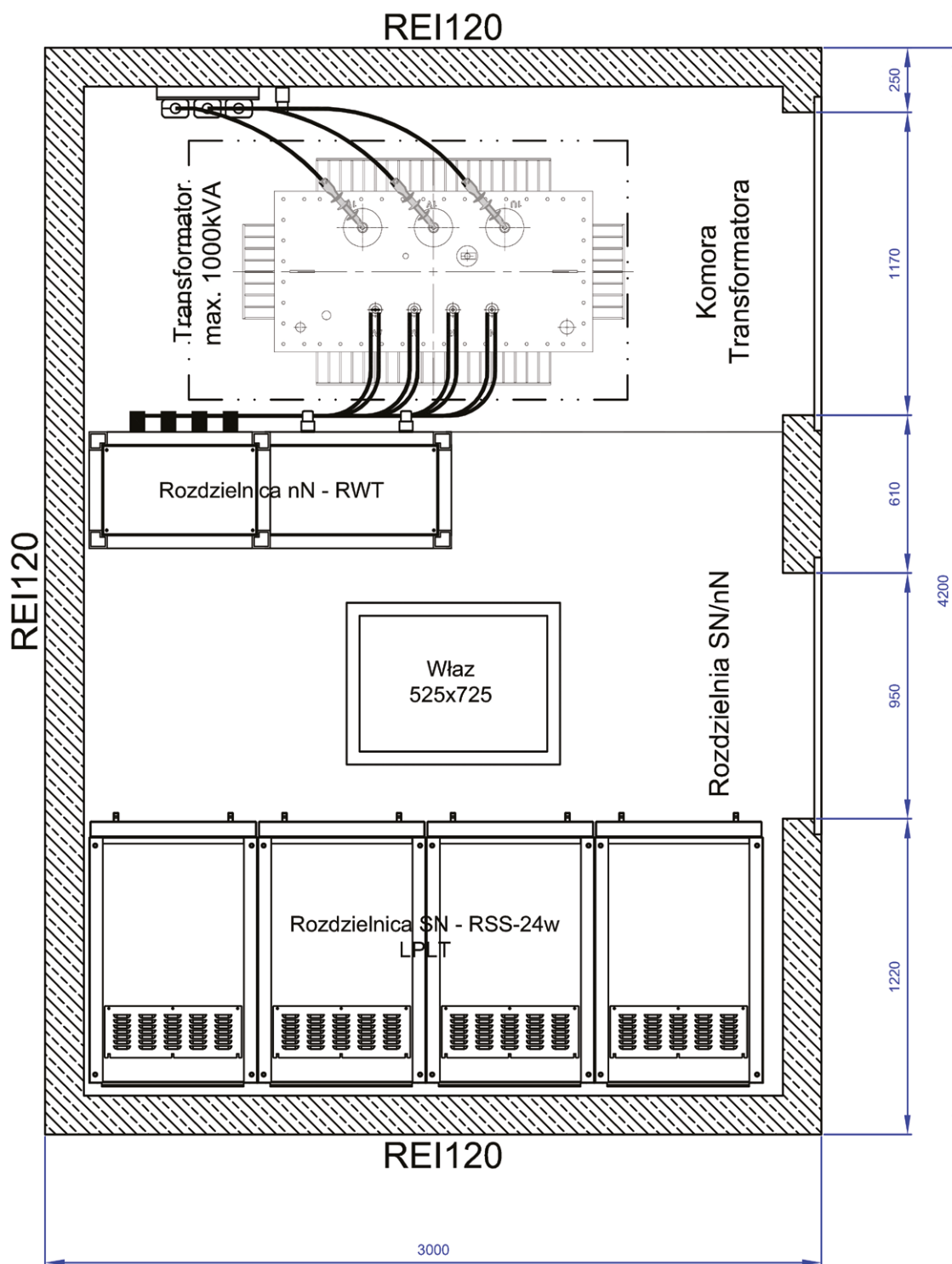


WIDOK Z PRAWYJ

SKALA 1:50



ROZMIESZCZENIE URZĄDZEŃ



STBW 3000x4000-10000 H2850

Stacje transformatorowe betonowe z obsługą od wewnątrz

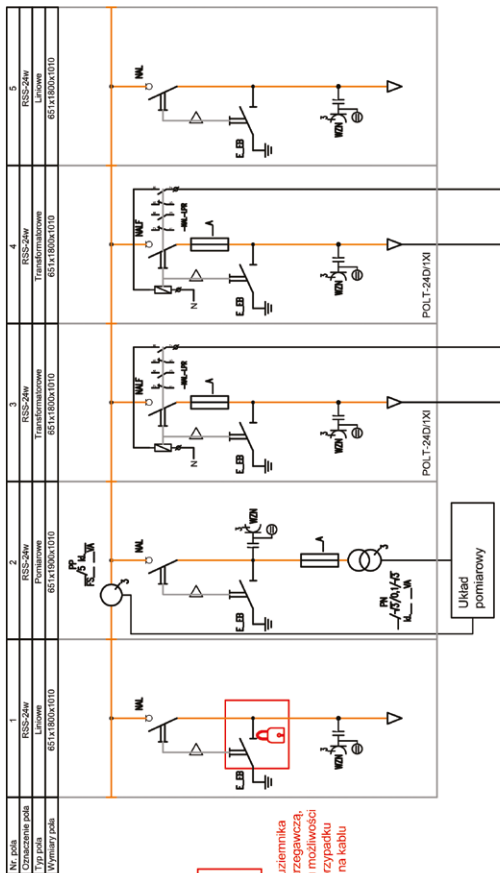
Stacje dwutransformatorowe

PRZYKŁADOWY SCHEMAT STACJI STBW

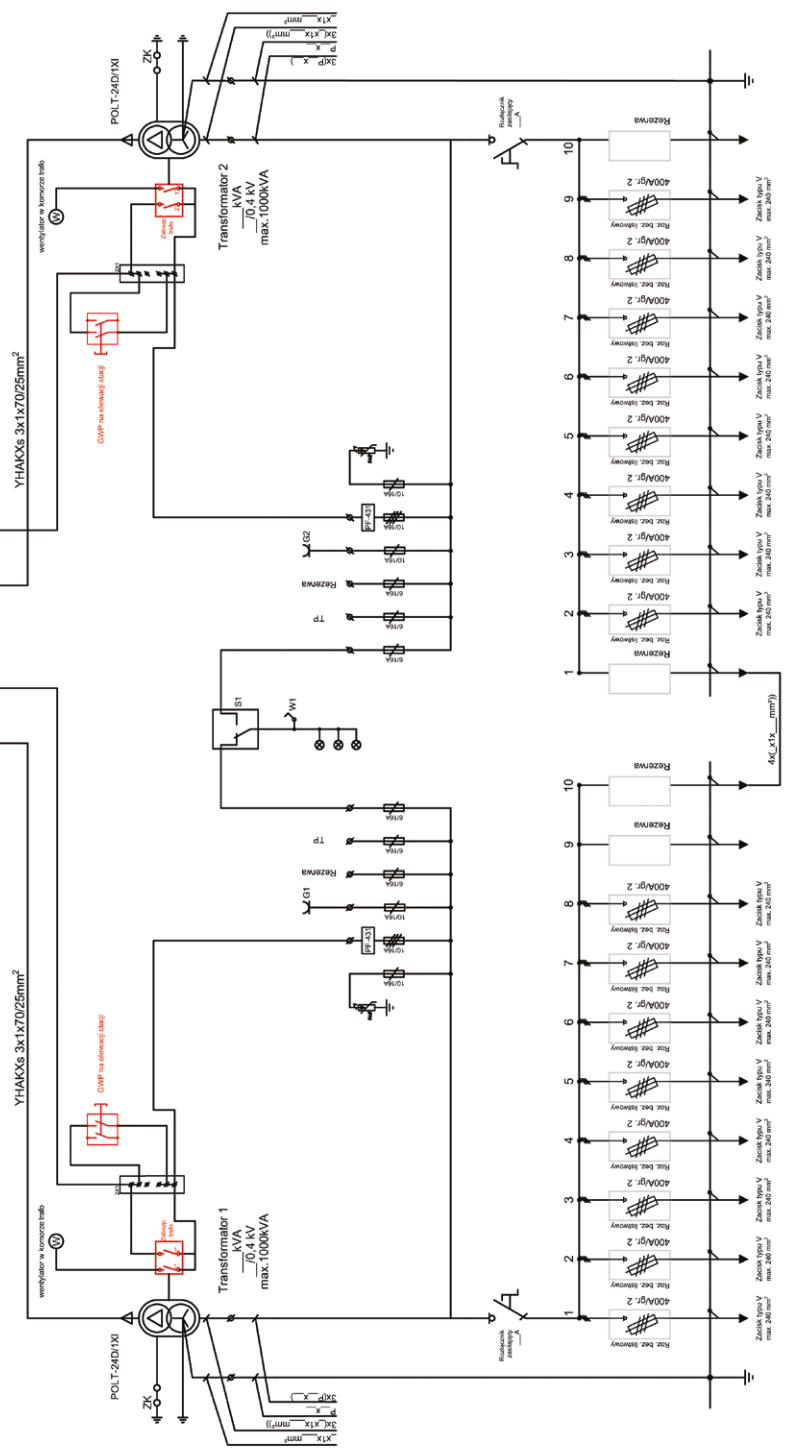


Rozdzielnica SN w izolacji powietrznej typu RSS-24w prod. PRE Edward Biel:

- Napięcie znamionowe: 24kV
- Częstotliwość znamionowa: 50 Hz
- Napięcie probiercze o częstotliwości sieci: 125 kV
- Napięcie probiercze udarowe pionowe: 630 kV
- Prąd znamionowy ciągły: 16 kA
- Prąd znamionowy szczytowy wytrzymałowy: 40 kA
- Odporność na działanie łuku wewnętrzznego: 16 kA
- Stopień ochrony: IP4X



Kluczka na gnieździe uzemiennika
 w celu zapewnienia bezpieczeństwa, informacja o braku rozdzielności uzemiennika pola w przypadku obecności napięcia na kablu

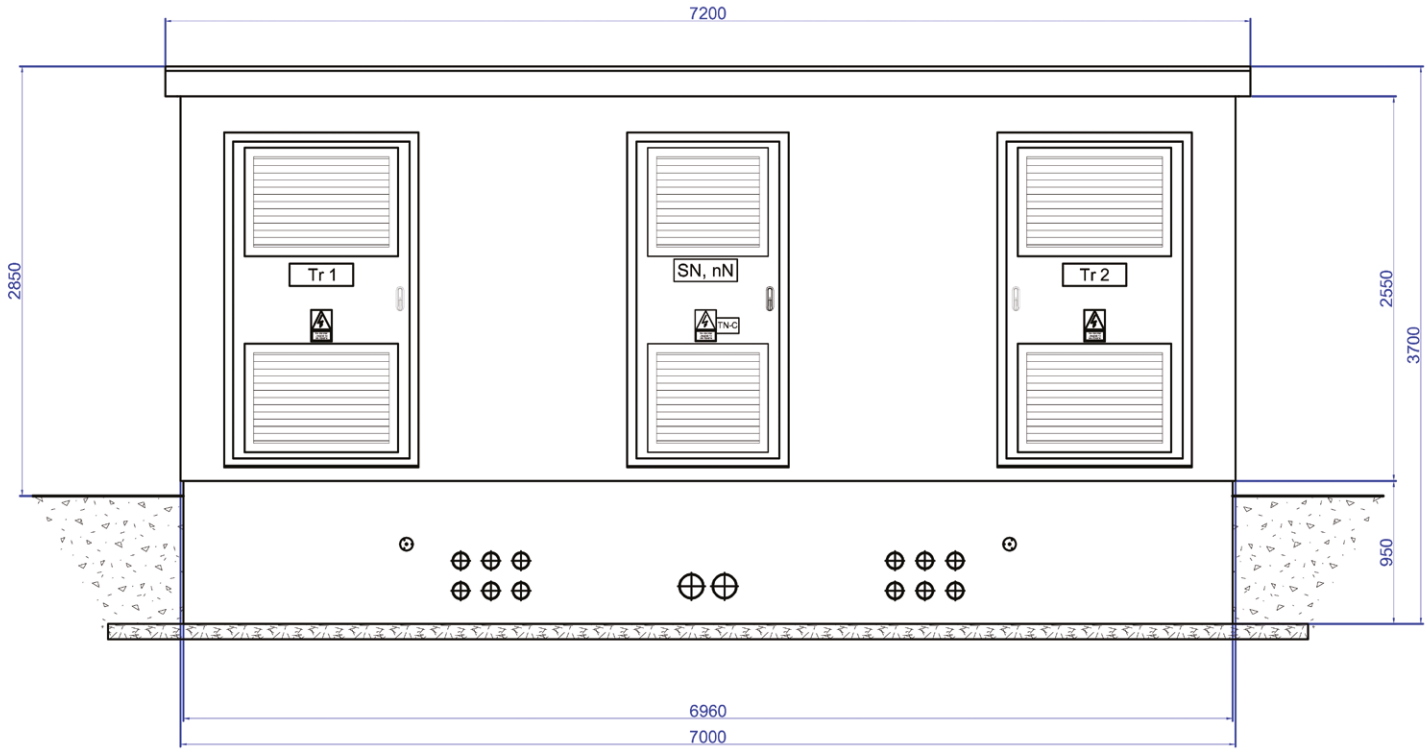


STBW 3000x4000-10000 H2850
Stacje transformatorowe betonowe z obsługą od wewnątrz
Stacje dwutransformatorowe

STBW

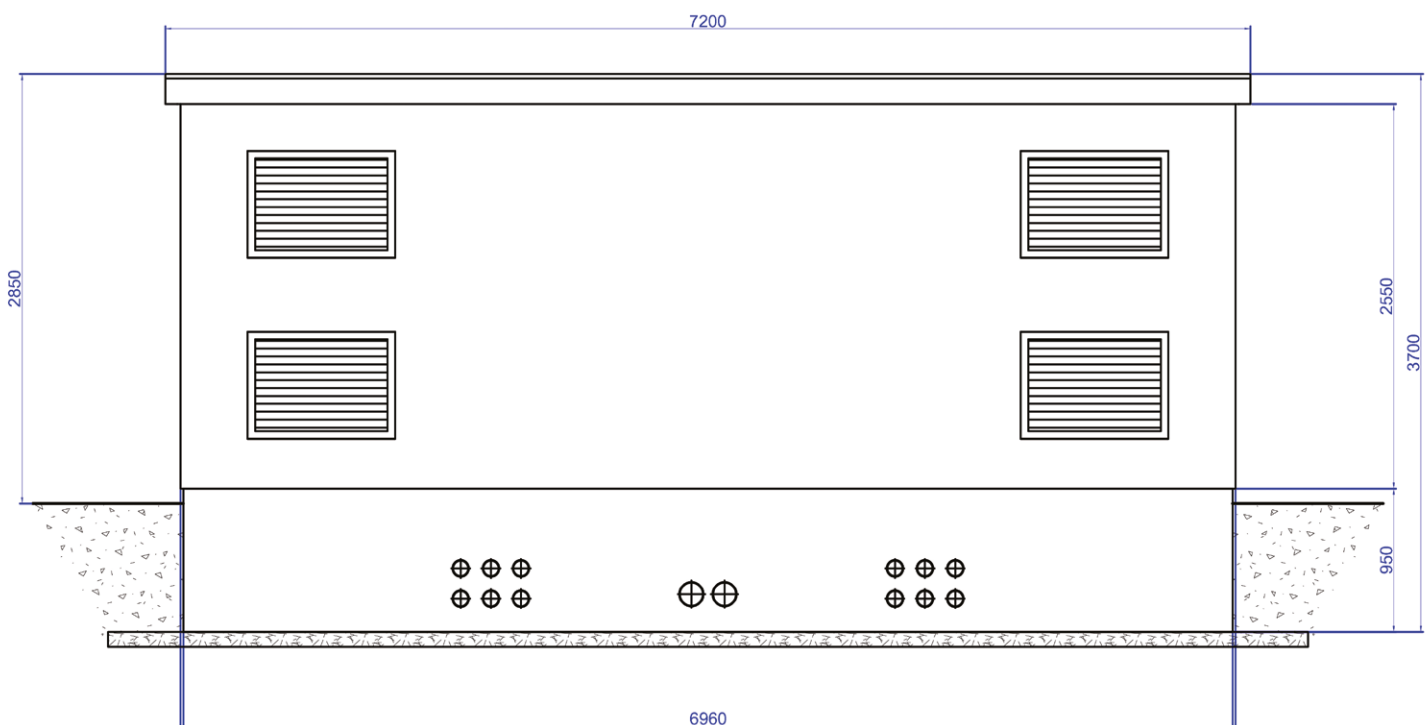
WIDOK Z PRZODU

SKALA 1:50



WIDOK Z TYŁU

SKALA 1:50



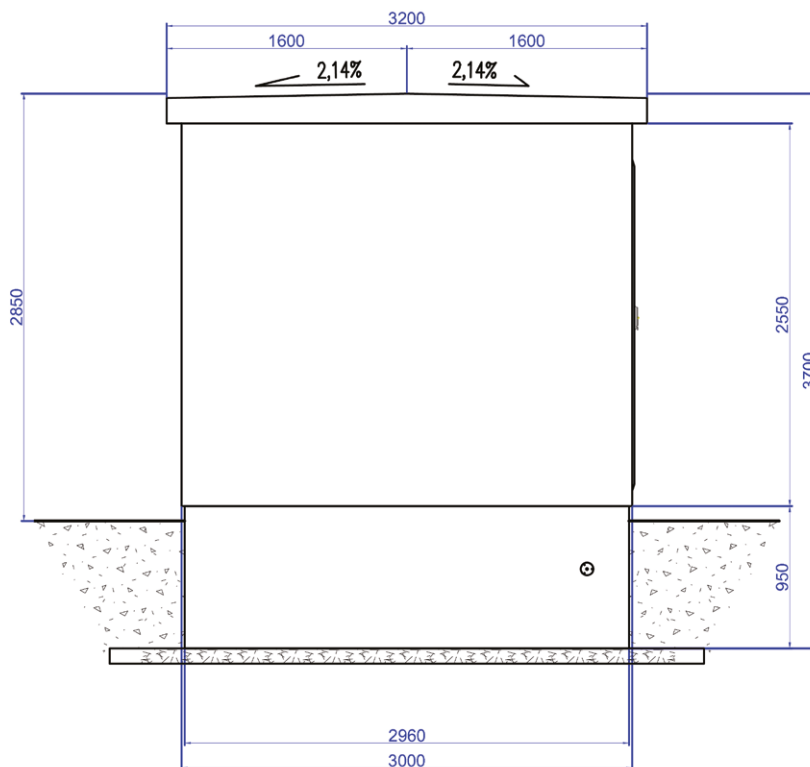
Stacje transformatorowe betonowe z obsługą od wewnątrz

www.prebiel.pl



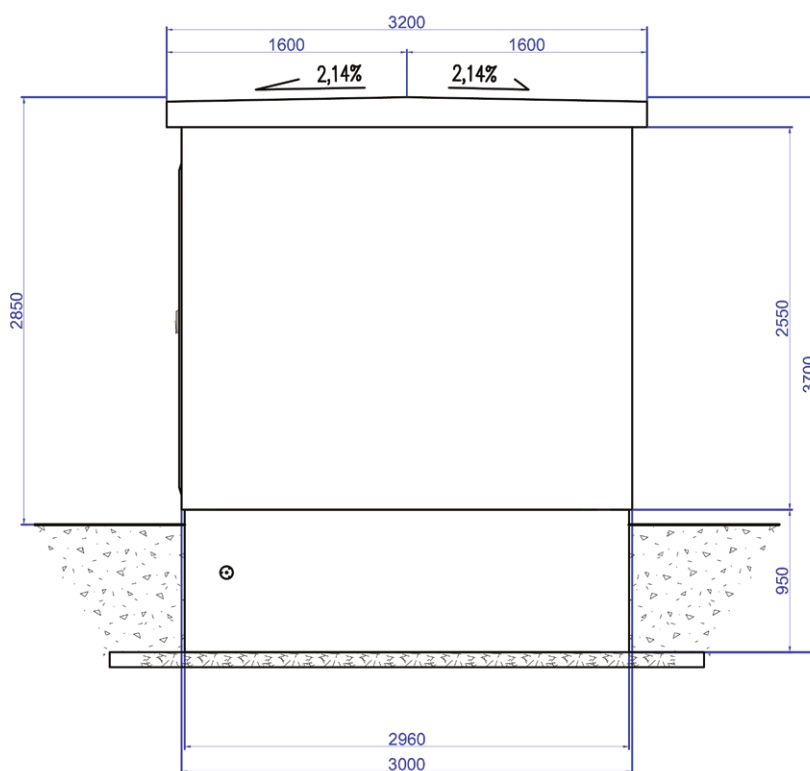
WIDOK Z LEWEJ

SKALA 1:50



WIDOK Z LEWEJ

SKALA 1:50



ROZMIESZCZENIE URZĄDZEŃ

